

- латунные разъемы для установки на палубу
- высокая коррозионная стойкость
- повышенная герметичность

IP56

500V

16A

Описание:

Серия судовых разъемов для наружной установки выполнена из латуни. Материал корпуса обеспечивает защиту внутреннего механизма розетки и вилки от внешних воздействий окружающей среды и обладает высокой коррозионной стойкостью. Контактная группа розетки защищена винтовой крышкой из полиамида – «FS». Разнообразие расположения кабельных вводов позволяет выбрать наиболее подходящий вариант.

Степень защиты: IP56

Оборудование:

4 полюса (3P+PE);
направляющий паз на «Зчаса»;
кабельные вводы розетки M24x1,5;
кабельный ввод вилки M30x2;
дополнительный болт заземления внутри корпуса;
отливка с резьбой M4 снаружи корпуса для дополнительного заземления

Монтаж:

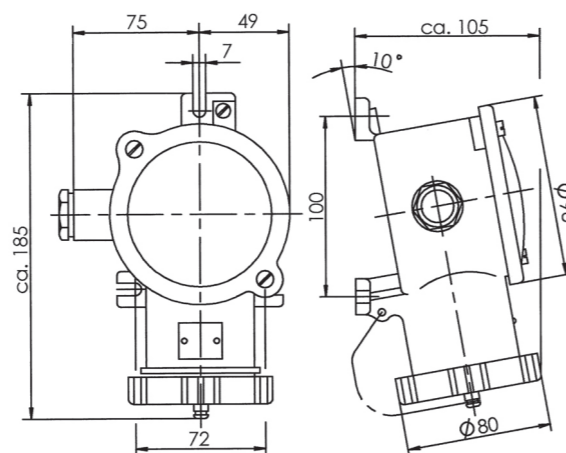
3 монтажные проушины в основании корпуса для болта M6

Дополнительно:

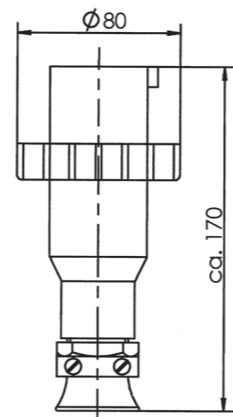
«MS» - винтовая крышка контактной группы из латуни



16/0/L



16/ST



- латунные разъемы для установки на палубу
- высокая коррозионная стойкость
- повышенная герметичность

IP56

500V

32A

Описание:

Серия судовых разъемов для наружной установки выполнена из латуни. Материал корпуса обеспечивает защиту внутреннего механизма розетки и вилки от внешних воздействий окружающей среды и обладает высокой коррозионной стойкостью. Контактная группа розетки защищена винтовой крышкой из полиамида – «FS». Разнообразие расположения кабельных вводов позволяет выбрать наиболее подходящий вариант.

Степень защиты: IP56

Оборудование:

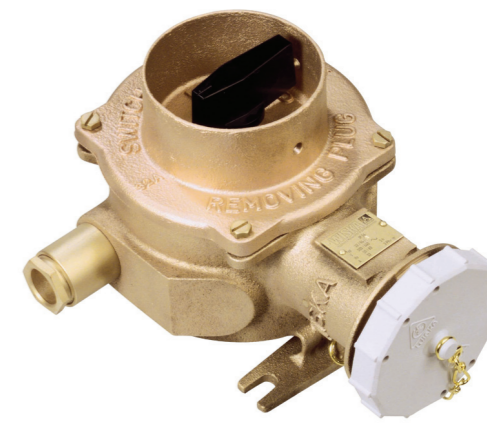
4 полюса (3P+PE);
направляющий паз на «Зчаса»;
кабельные вводы розетки M30x2;
кабельный ввод вилки M30x2;
дополнительный болт заземления внутри корпуса;
отливка с резьбой M4 снаружи корпуса для дополнительного заземления

Монтаж:

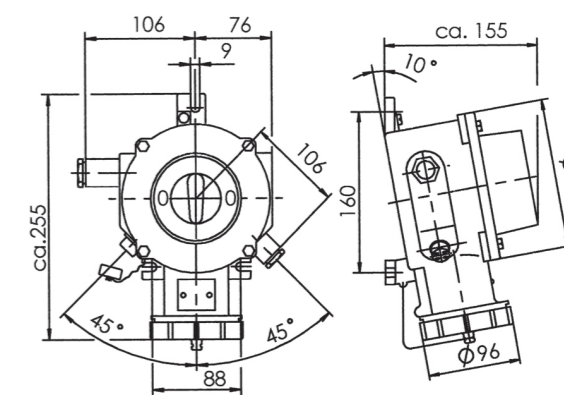
3 монтажные проушины в основании корпуса для болта M8

Дополнительно:

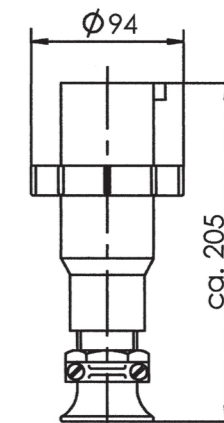
«MS» - винтовая крышка контактной группы из латуни



32/94/L



32/ST



Тип	Описание	Ток	Расположение вводов	Вес, кг	Артикул
16/0/L	Розетка 3 полюса + земля, 1 ввод	16A	○	2.0	10010751
16/0/R	Розетка 3 полюса+земля, 1 ввод справа	16A	○	2.0	10010752
16/0/D	Розетка 3 полюса+земля, 2 ввода	16A	○	2.1	10010753
16/ST	Вилка 3 полюса+земля, 1 ввод	16A	-	1.0	10010754

Тип	Описание	Ток	Расположение вводов	Вес, кг	Артикул
32/94/L	Розетка 3 полюса + земля, 1 ввод	32A	○	5.4	10017008
32/94/R	Розетка 3 полюса+земля, 1 ввод справа	32A	○	5.4	10017033
32/94/D	Розетка 3 полюса+земля, 2 ввода	32A	○	5.5	10017009
32/ST	Вилка 3 полюса+земля, 1 ввод	32A	-	1.5	10010766